

## ► sezione A

**MODANATURE SETRA  
MORSETTIERE PER URBANI IN ALLUMINIO  
PROFILI ALLUMINIO  
SUPPORTI TABELLE**

### Legenda Simboli

#### Unità di Vendita (X)

M = metro  
K = chilogrammo  
N = numero pezzi  
Q = metro quadrato



#### Vedi figura nella pagina (X)



Potrebbe richiedere una M.O.Q.  
(se non disponibile a magazzino)



M.O.Q. (XX)  
(quantità minima ordinabile)



ulteriori ricambi (pagina XX)

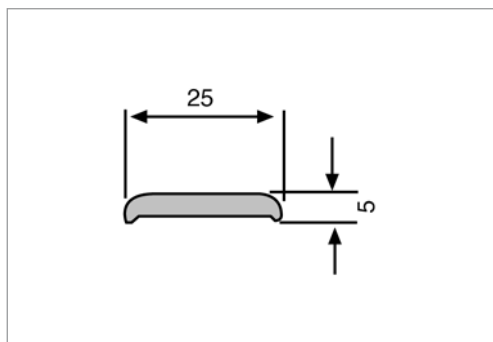


prodotto equivalente  
(non originale di primo impianto)

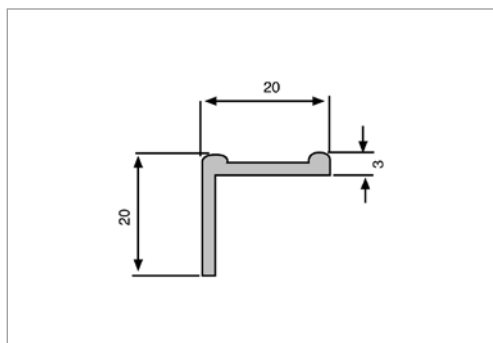



codice originale costruttore

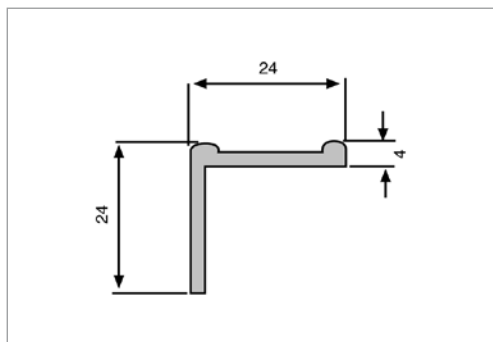
OEM



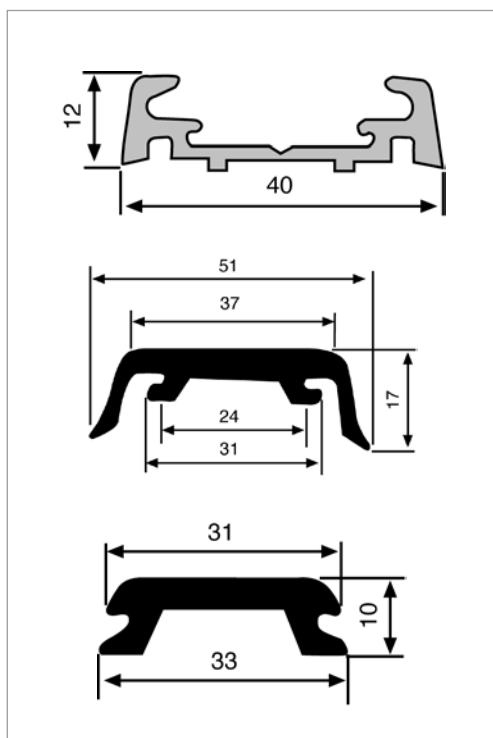
CODICE	DESCRIZIONE	SIMBOLI
<b>2000012</b>	PESO g/m 220 - BARRA DA m 4	



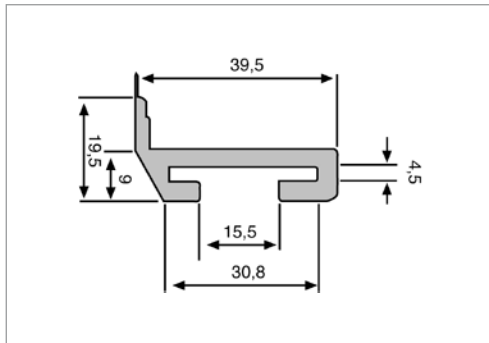
CODICE	DESCRIZIONE	SIMBOLI
<b>2000017</b>	PESO g/m 185 - BARRA DA m 4	

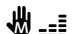


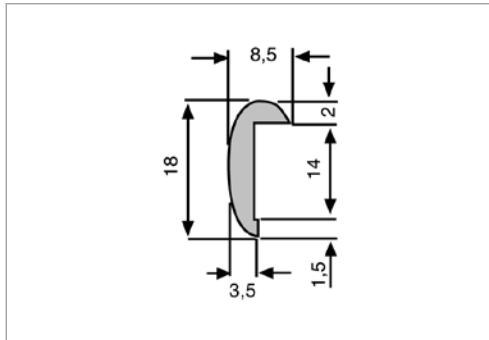
CODICE	DESCRIZIONE	SIMBOLI
<b>2000018</b>	PESO g/m 275 - BARRA DA m 4	





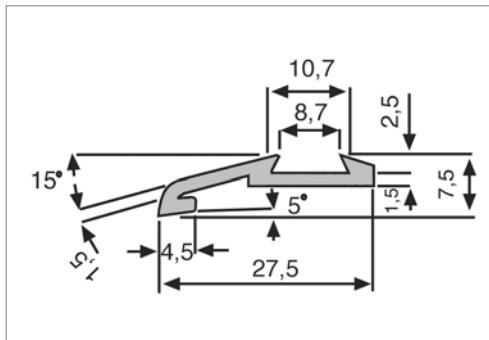
CODICE	DESCRIZIONE	SIMBOLI
<b>2000071</b>	PESO g/m 415 - BARRA DA m 4 TERMINALI VEDI ARTICOLI: 2000227 / 2000228 / 2000229	
<b>2100133</b>	PROFILO IN GOMMA	
<b>2100134</b>	PROFILO IN GOMMA	





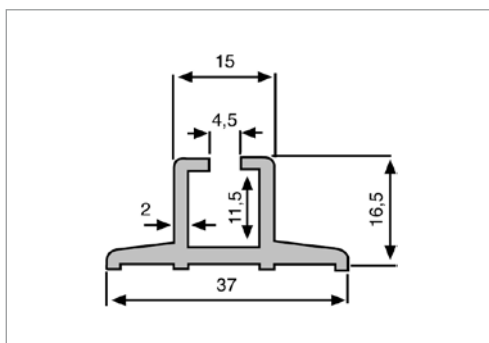
CODICE	DESCRIZIONE	SIMBOLI
<b>2000046</b>	PESO g/m 450 - BARRA DA m 4	



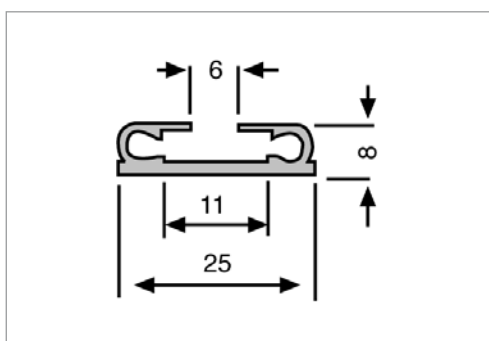
CODICE	DESCRIZIONE	SIMBOLI
<b>2000165</b>	PESO g/m 100 - BARRA DA m 4	
<b>2001165</b>	C.S. ANODIZZATO NERO	



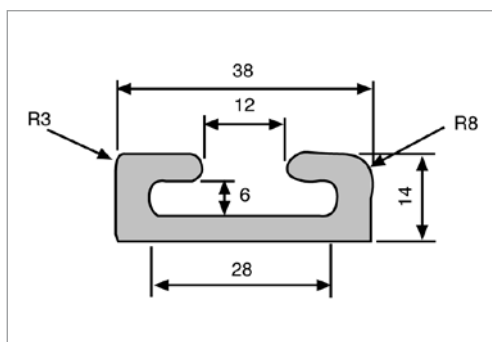
CODICE	DESCRIZIONE	SIMBOLI
<b>2000081</b>	PESO g/m 265 - BARRA DA m 4	
<b>2001081</b>	C.S. ANODIZZATO NERO	



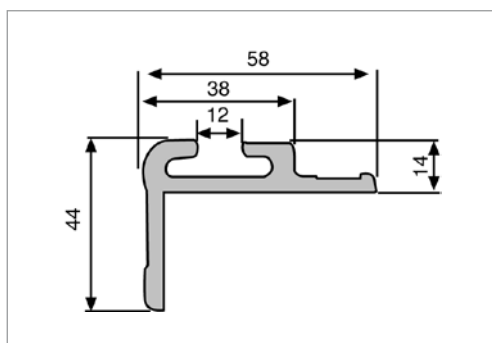
CODICE	DESCRIZIONE	SIMBOLI
<b>2000104</b>	PESO g/m 445 BINARIO TONDO - BARRA DA m 4	
<b>2001104</b>	C.S. ANODIZZATO NERO	



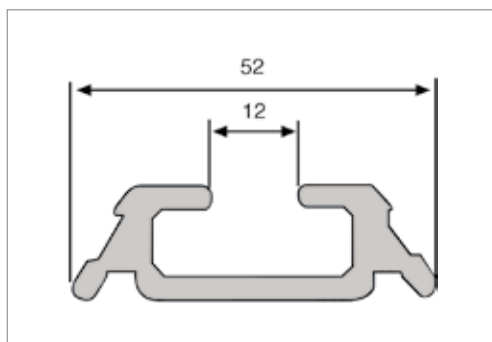
CODICE	DESCRIZIONE	SIMBOLI
<b>2000122</b>	BINARIO TENDE COLORE NERO BARRA DA m 5,5 CAD.	
<b>ACCESSORI</b>		
<b>2000400</b>	GANCIO TENDA IN PLASTICA	 F8
<b>2000401</b>	GANCIO ARRESTO IN PLASTICA	 F8
<b>2000402</b>	SUPPORTO PER BINARIO TENDE	 F9



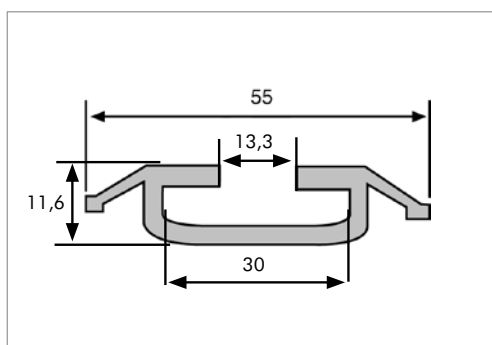
CODICE	DESCRIZIONE	SIMBOLI
<b>2000167</b>	GUIDA SEDILE PESO g/m 810 - BARRA DA m 4	



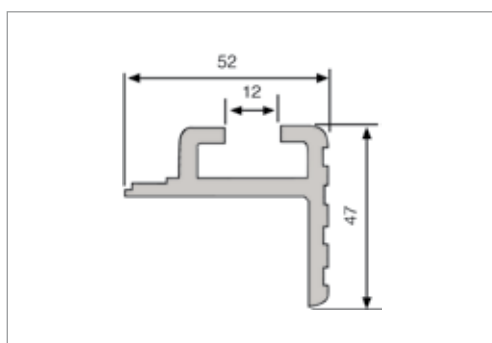
CODICE	DESCRIZIONE	SIMBOLI
<b>2000031</b>	GUIDA SEDILE PESO g/m 1235 - BARRA DA m 4	 



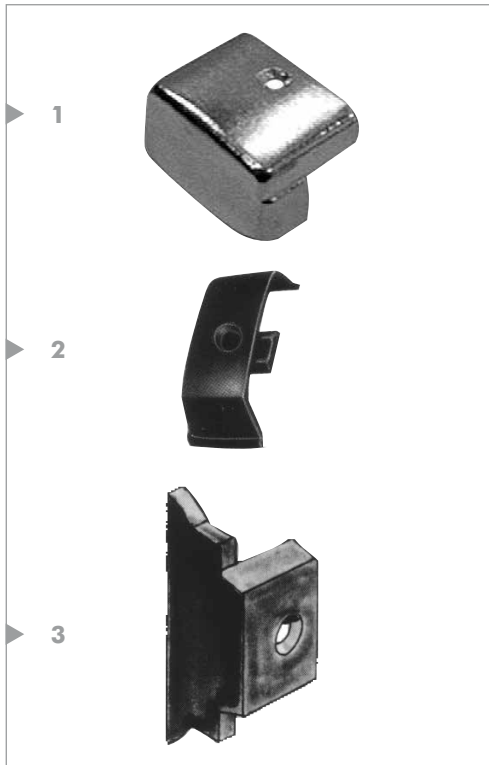
CODICE	DESCRIZIONE	SIMBOLI
<b>2000029</b>	GUIDA SEDILE PESO g/m 1150 - BARRA DA m 4	 



CODICE	DESCRIZIONE	SIMBOLI
<b>2000028</b>	GUIDA SEDILE PESO g/m 615 - BARRA DA m 4	

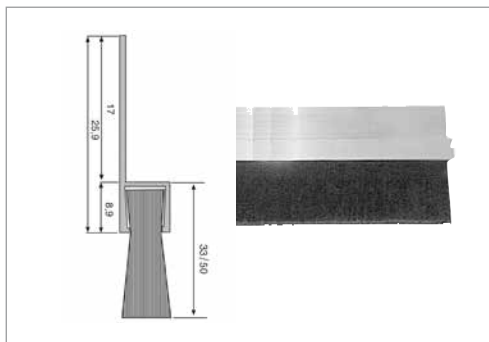



CODICE	DESCRIZIONE	SIMBOLI
<b>2000030</b>	GUIDA SEDILE PESO g/m 1250 - BARRA DA m 4	 



CODICE	DESCRIZIONE	SIMBOLI
<b>200027</b>	TERMINALE IN ALLUMINIO LUCIDO	
<b>200029</b>	TERMINALI IN PLASTICA	
<b>200028</b>	TERMINALE IN ALLUMINIO ANODIZZATO NERO	

TERMINALI PER PROFILO 2000071



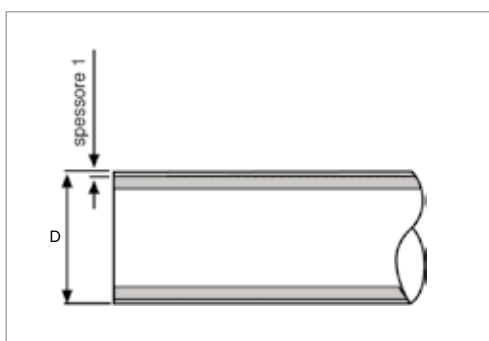
CODICE	DESCRIZIONE	SIMBOLI
<b>2100021</b>	SPAZZOLINO H: 33 mm CON SUPPORTO IN ALLUMINIO	
<b>2100034</b>	SPAZZOLINO H: 50 mm CON SUPPORTO IN ALLUMINIO	

BARRE DA 2,5 M



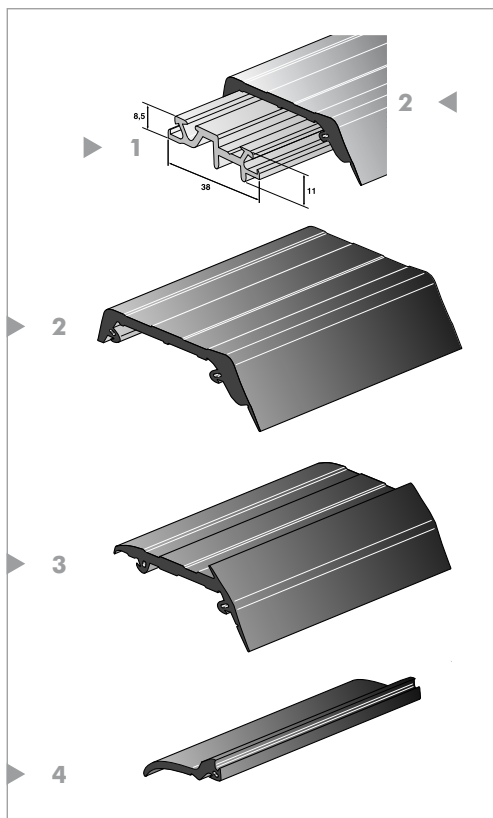
CODICE	DESCRIZIONE	SIMBOLI
<b>2000090</b>	TUBO ALLUMINIO DIAMETRO 30X2 PESO g/m 475	
<b>2000091</b>	TUBO ALLUMINIO DIAMETRO 35X2 PESO g/m 560	









BARRE DA 2,5 M



CODICE	DESCRIZIONE	SIMBOLI
<b>2000127</b>	TUBO RIVESTITO IN PVC GIALLO D= 30 mm	

BARRA DA 2 M



CODICE	DESCRIZIONE	SIMBOLI
<b>2000163</b>	PROFILO ALLUMINIO PER FIANCATA Peso g/m 365 BARRA DA m 6	  1
<b>2100168</b>	PROFILO GOMMA DI FINITURA ROTOLI DA m 30	  2 30
<b>2100175</b>	PROFILO GOMMA DI FINITURA ROTOLI DA m 30	  3 30
<b>2100176</b>	PROFILO GOMMA DI FINITURA ROTOLI DA m 30	  4 30



CODICE	DESCRIZIONE	SIMBOLI
<b>2000293</b>	TERMINALE PLASTICA DX	
<b>2000294</b>	TERMINALE PLASTICA SX	



CODICE	DESCRIZIONE	SIMBOLI
<b>2000291</b>	TERMINALE PLASTICA DX	
<b>2000292</b>	TERMINALE PLASTICA SX	
















CODICE	DESCRIZIONE	SIMBOLI
<b>2000295</b>	TERMINALE PLASTICA DX	
<b>2000296</b>	TERMINALE PLASTICA SX	



CODICE	DESCRIZIONE	SIMBOLI
<b>2000289</b>	TERMINALE PLASTICA DX	
<b>2000290</b>	TERMINALE PLASTICA SX	

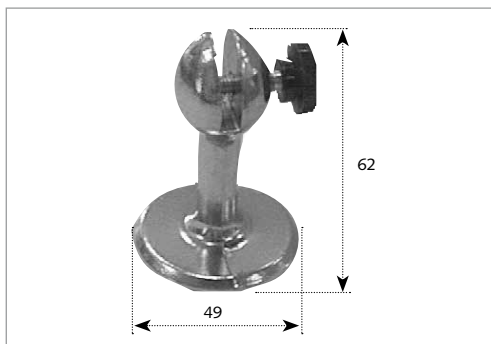
	CODICE	DESCRIZIONE	SIMBOLI
	<b>2000270</b>	MODANATURA SUPERIORE (SOTTO I CRISTALLI LATERALI) OEM 2442057393	
BARRA DA 5,30 M			
	CODICE	DESCRIZIONE	SIMBOLI
	<b>2000271</b>	MODANATURA INTERMEDIA (SOPRA SPORTELLI LATERALI) OEM 2442058393	
BARRA DA 5,30 M			
	CODICE	DESCRIZIONE	SIMBOLI
	<b>2000272</b>	MODANATURA INFERIORE (SOTTO SPORTELLI LATERALI) OEM 2442059393	
BARRA DA 5,30 M			
	CODICE	DESCRIZIONE	SIMBOLI
	<b>2100180</b>	PROFILO IN GOMMA PER MODANATURA 2000271 OEM 4651158000	
	CODICE	DESCRIZIONE	SIMBOLI
	<b>2000280</b>	TERMINALE DX PER ART. 2000272	

	CODICE <b>2000281</b>	DESCRIZIONE TERMINALE SX PER ART. 2000272	SIMBOLI 
	CODICE <b>2000282</b>	DESCRIZIONE TERMINALE DX PER ART. 2000271	SIMBOLI 
	CODICE <b>2000283</b>	DESCRIZIONE TERMINALE SX PER ART. 2000271	SIMBOLI 
	CODICE <b>2000284</b>	DESCRIZIONE TERMINALE DX	SIMBOLI 
	CODICE <b>2000285</b>	DESCRIZIONE TERMINALE SX	SIMBOLI 
	CODICE <b>2000286</b>	DESCRIZIONE CLIP PER MODANATURA	SIMBOLI 
	CODICE <b>2000287</b>	DESCRIZIONE CLIP PER MODANATURA	SIMBOLI 

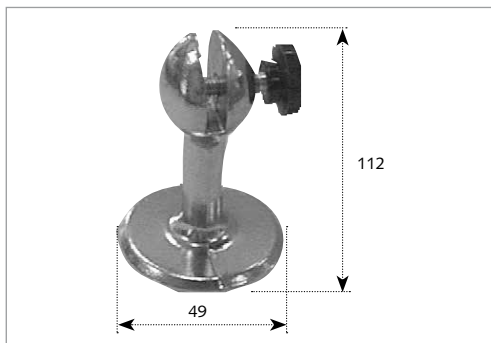




CODICE	DESCRIZIONE	SIMBOLI
<b>2000320</b>	PORTATABELLA IN PLASTICA NERA	



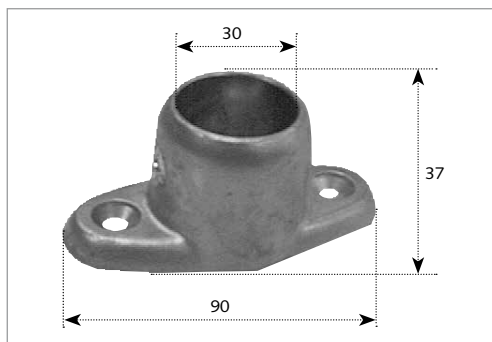
CODICE	DESCRIZIONE	SIMBOLI
<b>2000388</b>	PORTATABELLA IN ALLUMINIO	



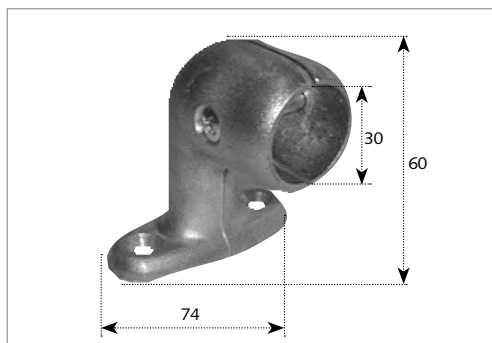
CODICE	DESCRIZIONE	SIMBOLI
<b>2000321</b>	PORTATABELLA IN ALLUMINIO	



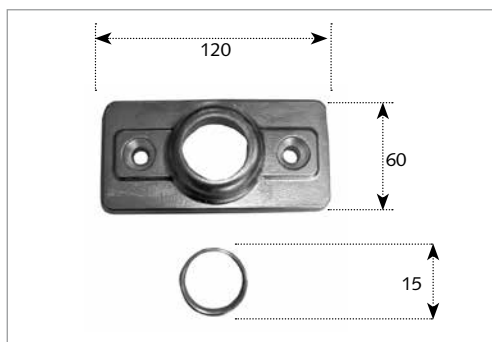
CODICE	DESCRIZIONE	SIMBOLI
<b>2000322</b>	VITE PER PORTATABELLA	



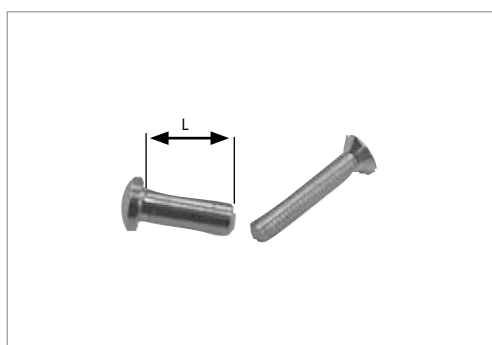
CODICE	DESCRIZIONE	SIMBOLI
<b>2000373</b>	SUPPORTO BASE OVALE	
<b>2001373</b>	C.S. VERNICIATO NERO	



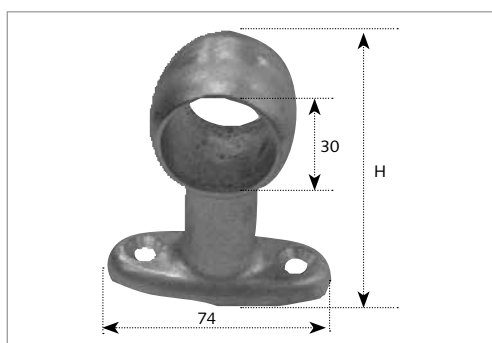
CODICE	DESCRIZIONE	SIMBOLI
<b>2000377</b>	SUPPORTO A GOMITO	
<b>2001377</b>	C.S. VERNICIATO NERO	



CODICE	DESCRIZIONE	SIMBOLI
<b>2000306</b>	BASE 120x60 mm	
<b>2000307</b>	DISTANZIALE H.15 mm PER BASE	



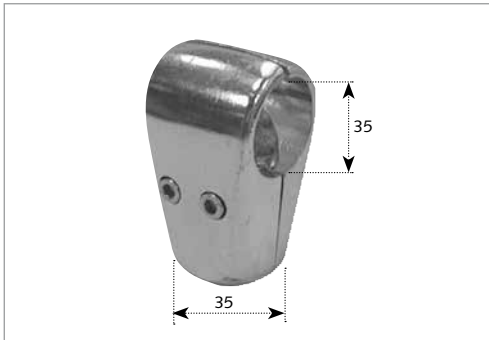
CODICE	DESCRIZIONE	SIMBOLI
<b>2000384</b>	VITE CON BUSSOLA CROMATA 6MA - L= mm 23	
<b>2000399</b>	VITE CON BUSSOLA CROMATA 6MA - L= mm 12	



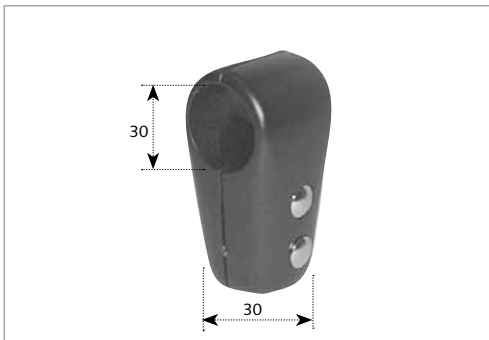
CODICE	DESCRIZIONE	SIMBOLI
<b>2000390</b>	SUPPORTO PER TUBO GREZZO H.84 mm	
<b>2000389</b>	SUPPORTO PER TUBO GREZZO H. 64 mm	





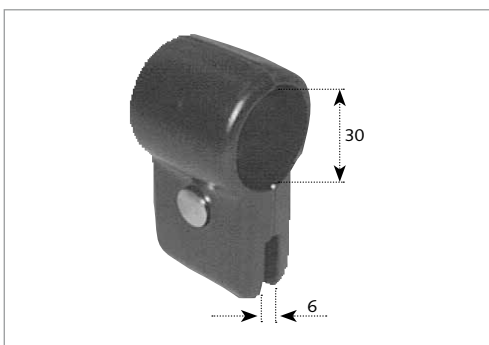
CODICE	DESCRIZIONE	SIMBOLI
<b>2000342</b>	SUPPORTO CHIUSO DIAMETRO mm 16	
<b>2000343</b>	SUPPORTO APERTO DIAMETRO mm 16	





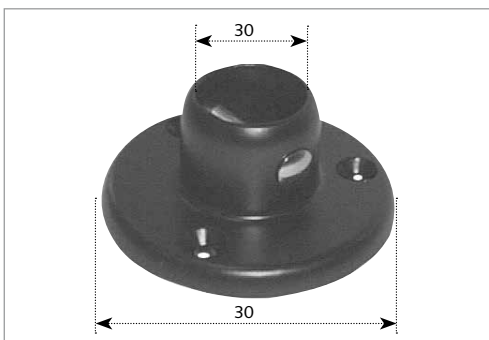
CODICE	DESCRIZIONE	SIMBOLI
<b>2000310</b>	SUPPORTO COMPLETO GREZZO	
<b>2001310</b>	C.S. VERNICIATO NERO	



CODICE	DESCRIZIONE	SIMBOLI
<b>2000367</b>	SUPPORTO COMPLETO LUCIDO	
<b>2000364</b>	C.S. VERNICIATO NERO	



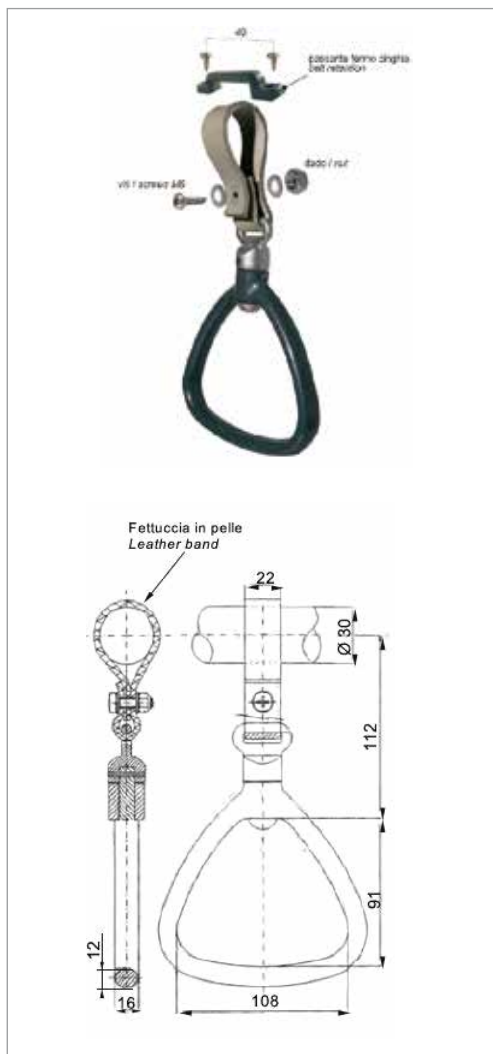
CODICE	DESCRIZIONE	SIMBOLI
<b>2000368</b>	SUPPORTO PARETINA LUCIDO	
<b>2001368</b>	C.S. VERNICIATO NERO	



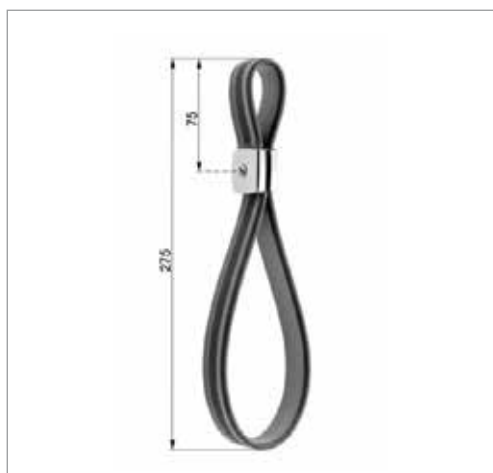
CODICE	DESCRIZIONE	SIMBOLI
<b>2000369</b>	SUPPORTO BASE	
<b>2001369</b>	C.S. VERNICIATO NERO	



CODICE	DESCRIZIONE	SIMBOLI
<b>2000371</b>	MANIGLIA DI APPIGLIO IN ALLUMINIO COMPLETA DI CINTURINO IN CUIO	



CODICE	DESCRIZIONE	SIMBOLI
<b>2000652</b>	MANIGLIA DI APPIGLIO IN PVC COMPLETA DI CINTURINO IN CUIO	



CODICE	DESCRIZIONE	SIMBOLI
<b>2000651</b>	MANIGLIA DI APPIGLIO PASSEGGERI IN PVC COLORE RAL 7001	