

DIFFUSORE ARIA P353

DIFFUSORE ARIA TONDO
ORIENTABILE
ADJUSTABLE ROUND AIR VENT



MADE IN ITALY



DIFFUSORE ARIA TONDO ORIENTABILE

DATI TECNICI - TECHNICAL FEATURES



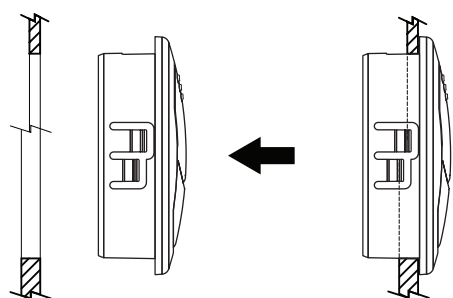
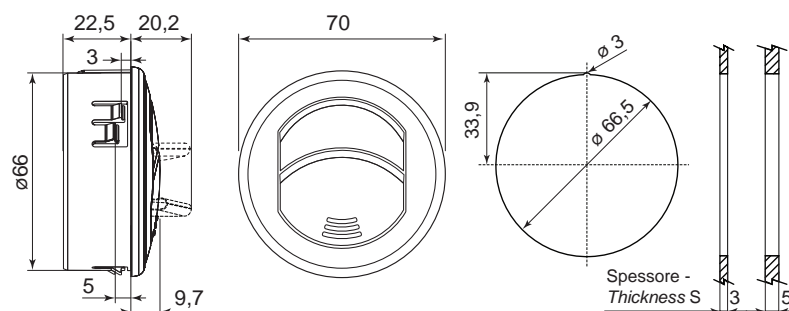
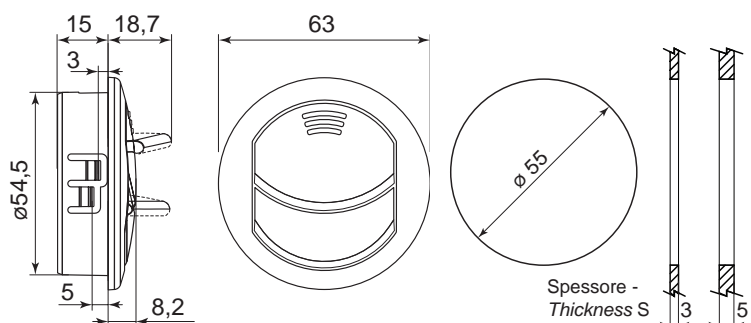
Materiale = ABS termoresistente
 Colore = Nero
 Pezzi confezione = 50
 Sezione utile passaggio aria = 1.034 mm²
 Temperatura di esercizio = 0/+70° C
 Fissaggio = ad incastro su specifica dima
 Spessore di fissaggio = 3 e 5 mm

ADJUSTABLE ROUND AIR VENT

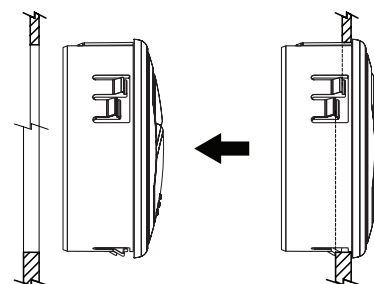


Material = ABS thermoresistent
 Color = Black
 Package items = 50
 Open air flow section = 1.034 mm²
 Working temperature = 0/+70° C
 Fitting = interlocking on specific template
 Coupling thickness = 3 and 5 mm

DIMENSIONI - DIMENSIONS



Type 1



Type 2